

N3T系列

大方形接近开关

接近开关

产品特征

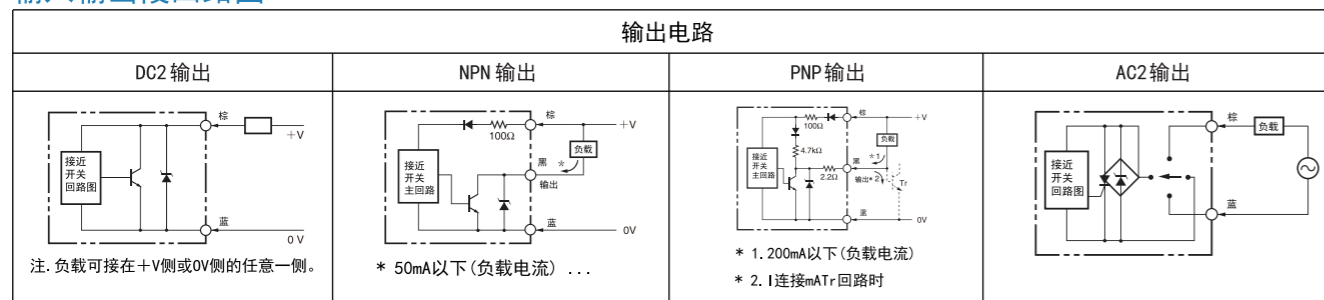
- 经济型的方型接近开关
- 机种丰富，可适用于各种用途
- 安装简单，可用于高速脉冲发生器、高速旋转控制等。
- 配有明亮醒目的指示灯，轻松查看工作情况。
- 可直接安装，并具有优异的耐环境性能。
- 双指示灯显示，内置端子型或者接插件安装型式。



本体检测

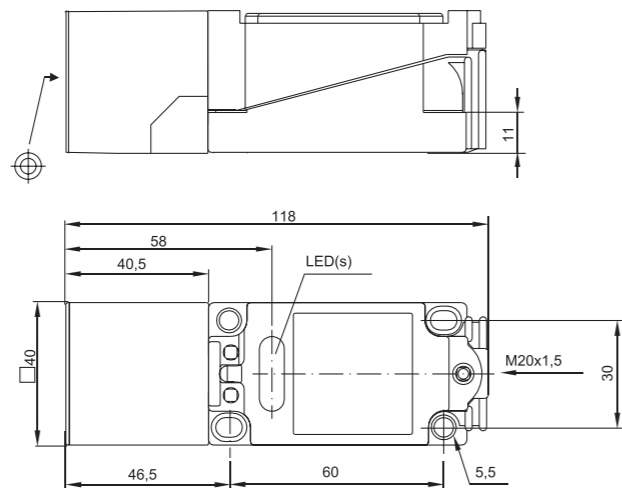
检测方式	连接方式	检测距离	输出状态	输出	型号
顶端检测	导线引出型	25mm	AC2 输出	NO	N3T-H25KA
			NPN 输出	NO	N3T-H25NA
			PNP 输出	NO	N3T-H25PA
顶端检测		25mm	DC2 输出	NO	N3T-H25LA
			NPN 输出	NO+NC	N3T-H25N
			PNP 输出	NO+NC	N3T-H25P

输入输出段回路图



安装尺寸图

N3T



额定值/性能

直流3线式		
项目	型号	N3T-H25N □
检测距离		25mm ± 10%
设定距离		0~25mm
回差距离		检测距离的10% 以下
检测物体		磁性金属 (非磁性金属会降低检测距离。参照「特性数据」)
标准检测物体		铁30×30×1mm
响应时间		2ms 以下
响应频率 *		150Hz
电源电压 (使用电压范围)		DC12 ~ 24V 脉动 (p-p) 10% 以下 DC10 ~ 30V
额定电流		2000mA 以下
控制输出	开关容量	NPN 集电极开路50mA 以下 (DC30V 时)
	残留电压	1V 以下 负载电流50mA 及导线长2m 时
显示灯		检测显示 (红色)
动作状态 (检测物体接近时)		NA 型: NO 详见「输入输出回路图」的时间图 NB 型: NC
保护回路		逆向连接保护、浪涌吸收
环境温度		工作时、保存时: 各-25~+70° (不结冰、结露)
环境湿度		工作时、保存时: 各-35~95%RH (不结露)
温度的影响		-25~+70° 温度范围内, ±23° 检测距离的 ±20% 以下
电压的影响		额定电源电压 ±10% 范围内, 额定电源电压时检测距离的 ±2.5% 以下
绝缘电阻		50M 以上 (DC500V 兆欧表) 充电部整体与外壳间
耐电压		AC500V 50/60Hz 1mi 充电部整体与外壳间
振动 (耐久)		10~55Hz 上下振幅1.5mm X、Y、Z 各方向2h
冲击 (耐久)		200m/s ² X、Y、Z 各方向 10次
保护结构		IEC规格 IP67
连接方式		导线引出式 (型标准导线长2m)
质量 (捆包状态)		约130g
材质	外壳	耐热ABS
	检测面	
附件		使用说明书

* 直流开关部的响应频率为平均值。

测定条件为: 有标准物体时, 检测物体的间隔为标准检测物体的2倍, 设定距离为检测距离的1/2。

接近开关