

Q2F系列

圆柱形光电开关传感器/塑料外壳型

Q2F 圆柱形光电开关传感器/塑料外壳型

产品特性

- 经济实用，可适用于各种用途，放大器内藏型光电传感器
- 按用途选择有3种类型：对射型/扩散反射型/回归反射型
- 宽范围电源电压，内置动作指示灯，方便用户使用

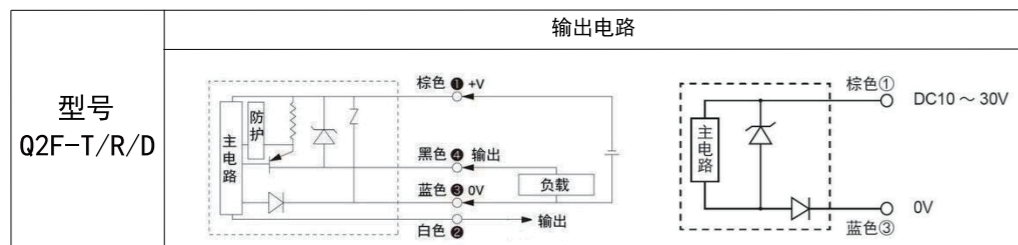


本体检测

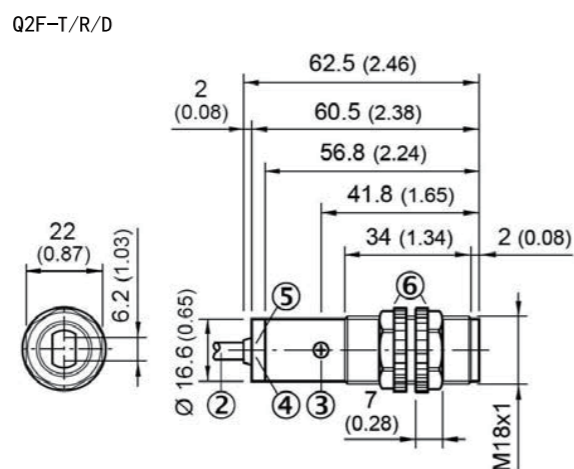
检测方式	连接方式	检测距离	输出状态	输出	型号
对射型 	导线引出型	5m	NPN 输出 PNP 输出	NO+NC	Q2F-T5N Q2F-T5P
回归反射型 		3m	NPN 输出 PNP 输出	NO+NC	Q2F-R3N Q2F-R3P
扩散反射型 		300mm	NPN 输出 PNP 输出	NO+NC	Q2F-D30N Q2F-D30P

注* () 内为反射板使用时的检测距离。

输入输出段回路图



安装尺寸图



额定值/性能

项目	检测方式	回归反射型		扩散反射型
		对射型	回归反射型	
NPN 输出		Q2F-T5N	Q2F-R3N	Q2F-R2N
		Q2F-T5P	Q2F-R3P	Q2F-R2P
PNP 输出		Q2F-T5N	Q2F-R3N	Q2F-R2N
		Q2F-T5P	Q2F-R3P	Q2F-R2P
检测距离		5M	3M (无M.S.R功能) 2M (有M.S.R功能) (使用反射板时)	0.3M
标准检测物体		不透光物体: 11mm min	不透光物体: 56mm min	100×100mm 白画纸
应差			—	检出距离的20%以下
光源 (波长)		Infrared LED	Red LED	Infrared LED
电源电压		DC 10~30V±10% (p-p) 10%以下		
消耗电流		DC : 45mA Max	DC : 25mA Max	
控制输出		荷电源电压DC26.4V以下、负荷电源电流100mA 以下 (残留电压1V以下)		
保护电路		电源逆接/输出短路		
响应时间		动作/回复 各1.0ms以下		
灵敏度调节		无 有		
环境照明		白炽灯3000lx以下/日光10000lx以下		
环境温度		动作时: -25~+55° C (with no icing) 保存时: -30~+70° C (with no icing)		
环境湿度		动作时: 45%~85% (with no icing) RH 保存时: 35%~95% (with no icing) RH		
绝缘电阻		20M 以上 (500VDC)		
介电强度		AC1000V 以上 在50/60Hz时, 在电流承载部件和外壳间达1分钟		
耐振动 (耐久)		10~55Hz, 1.5mm 双幅, 在X、Y、Z方向达到1h		
耐冲击 (耐久)		500m/s ² 双幅, 在X、Y、Z方向上各3次		
保护结构		IEC60529 IP66		
连接方式		导线引出型 (标准导线长度: 2m)/M12接插件		
指示灯		动作指示灯 (橙色)		
重量	导线型	塑料外壳: 150g MAX	塑料外壳: 75g MAX	
包装方式		纸盒		
材料	外壳	ABS 或 BRASS		
	镜头	PMMA		
	附件	螺母: ABS 或 BRASS		
附件		螺母 (4个); 说明书	螺母 (2个); 反射板; 说明书	螺母 (2个); 说明书