

D6系列

精密开关/无触点接触式

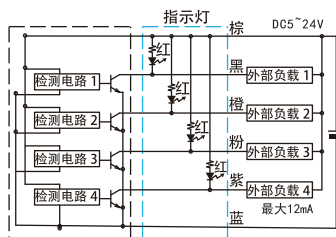
精密开关

注意事项

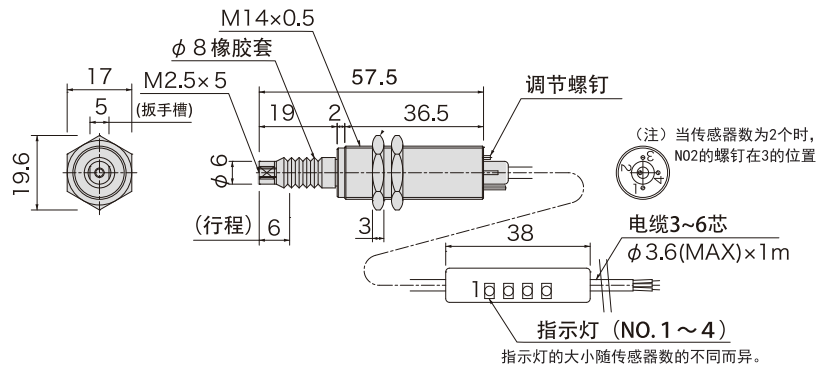
- D6: 探针可更换, 组装探针时, 请用5mm扳手夹住前端部位并牢牢拧紧。
- 请将检测对象以相对工作轴5°以内的角度接触
- 请不要转动接触部。
- 调节螺钉用螺丝刀请自行选购。
- 请不要将外壳后部的调节螺钉部旋转过头。



电路图



尺寸图



规格

电源电压	DC5~24V	位置重复精度	±0.001mm
输出方式	NPN常开(N.O.) (接近时ON)	行程	6mm
输出电流	12mA MAX	操作力	0.8~1.2N
消耗电流	15mA MAX	传感器数	1~4个
电缆长	1M	磁滞	0.08mm以下
电缆规格	3~6芯 φ3.6mm (MAX)	指示灯	距离主体约120mm
耐电压	AC1000V 1分钟	材质	外壳/螺母: SUS303; 橡胶套: 丁腈橡胶
绝缘电阻	DC250V ≥ 20MΩ	安装	M14螺母 安装转矩18N.m
工作环境温度	-20~85°C (无结露)	保护等级	IP67等同
工作环境湿度	20~95%RH		