

## 产品特性

- C-MOS感光元件加显示器，方便设定。
- 用于检测透明物体，性能优越，极适用于高速透明传输的透明体检测  
同轴光源可提高检测的稳定性。内置自动增益控制功能（AGCO），可自动调整阈值。
- 可不受工件颜色或背景颜色的干扰，实现高精度的检测，与CMOS感光器件的有效结合，增强抵抗环境的影响，使其更能稳定检测黑色表面或反射率较高的物体。且内置的FGS功能，更适用于检测振动传送带上的工件。
- Q6B系列激光对射和镜面反射型传感器可实现长距离检测，同轴光源可视，以便对目标物体进行对焦。检测距离最长可达到100m。



## 产品类型

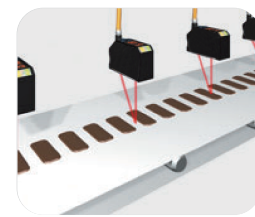
电缆式/接插式	输出类型	高精度Q6B型	
		带示教按钮	灵敏度调节器
检测距离		40-100mm	
电缆式	NPN	Q6B-HL10TNJ	Q6B-HL10NJ
	PNP	Q6B-HL10TPJ	Q6B-HL10PJ
M8 MH接插式	NPN	Q6B-HL10TCN	Q6B-HL10CNJ
	PNP	Q6B-HL10TCP	Q6B-HL10CPJ

电缆式/接插式	输出类型	长距离Q6B型		
		带示教按钮	灵敏度调节器	
检测距离		100-250mm	100-300mm	100-700mm
电缆式	NPN	Q6B-HL25TNJ	Q6B-HL30NJ	Q6B-HL70NJ
	PNP	Q6B-HL25TPJ	Q6B-HL30PJ	Q6B-HL70PJ
M8 MH接插式	NPN	Q6B-HL25TCN	Q6B-HL30CNJ	Q6B-HL70CNJ
	PNP	Q6B-HL25TCP	Q6B-HL30CPJ	Q6B-HL70CPJ

电缆式/接插式	输出类型	透明体检测型（带示教按钮）	
		检测装有液体的透明体	空瓶
检测距离		1.5m	4.0m
电缆式	NPN	Q6B-RM150TNJ	Q6B-RM400TNJ
	PNP	Q6B-RM150TPJ	Q6B-RM400TPJ
M8 MH接插式	NPN	Q6B-RM150TCN	Q6B-RM400TCN
	PNP	Q6B-RM150TCP	Q6B-RM400TCP

电缆式/接插式	输出类型	对射型（灵敏度调节器）
检测距离		40m
电缆式	NPN	Q6B-T4000NJ
	PNP	Q6B-T4000PJ
M8 MH接插式	NPN	Q6B-T4000CNJ
	PNP	Q6B-T4000CPJ

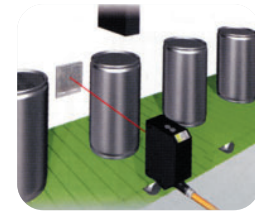
电缆式/接插式	输出类型	镜面反射型（灵敏度调节器）
检测距离		5m
电缆式	NPN	Q6B-R500NJ
	PNP	Q6B-R500PJ
M8 MH接插式	NPN	Q6B-R500CNJ
	PNP	Q6B-R500CPJ



检测震动带上的薄型工件  
(Q6B-HL10TJ)



检测任何透明体，如  
PET/玻璃瓶/塑料瓶等。  
(Q6B-RM150NJ)



打印机墨盒的定位  
(Q6B-R500NJ)



稳定检测铝制包装袋  
(Q6B-R500NJ)

## 额定值/性能

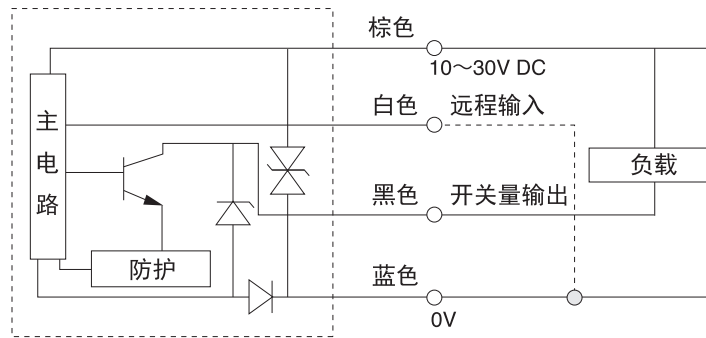
类型	激光 CMOS Q6B (示教型)		手动调节灵敏度型		
	高精度型	长距离型	高精度型	长距离型	
电缆式	Q6B-HL10TN/HL10TPJ	Q6B-HL25TN/HL25TPJ	Q6B-HL10N/HL10PJ	Q6B-HL30N/HL30PJ	Q6B-HL70N/HL70PJ
接插式	Q6B-HL10TCN/HL10TCPJ	Q6B-HL25TCN/HL25TCPJ	Q6B-HL10CN/HL10CPJ	Q6B-HL30CN/HL30CPJ	Q6B-HL70CN/HL70CPJ
检测距离	40-100mm	100-250mm	40-100mm	100-300mm	100-700mm
光斑尺寸	φ1mm / 80mm	φ2mm / 200mm	φ3mm / 80mm	φ6mm / 200mm	2.5mm 300mm
灵敏度调节	按钮调节		4圈电位器		
滞后现象	3% / 80mm	10% / 200mm	5% / 80mm	5% / 200mm	5% / 300mm
电源电压	DC 10 ~ 30V ±10%		—		
消耗电流	50mA max (12V), 35mA max (24V)		35mA		
响应时间	1.5msec max (灵敏度固定)		0.7msec		
OFF/ON延时功能	0-999 msec 区间, 单位: 1msec, 1-10sec 区间, 单位: 1sec.		—		
远程输入	外部示教 / 激光 OFF 可选		—		
光源	红色二极管激光 650nm, Max 1mW 300s, 2级		红色二极管激光 650nm, Max 2mW 6s, 2级 (BGS-DL70: Max 3mW)		
LED指示灯	输出指示灯 (橙色), 激光发射指示灯 (绿色)		—		
显示器	7节, 3位数红色LED显示		—		
开关量输出	NPN/PNP 集电极开路输出, ≤100mA Max / 30V DC		—		
常开/常闭模式	常开 (入光动作) / 常闭 (遮光动作) 模式可选		—		
环境温度/湿度	-10 ~ 50 °C / 35-85% RH		—		
绝缘电阻	≥20M Ohm (500V DC)		—		
防护等级	IP67		—		
认证	IEC, CE		—		
耐撞击	50G (500m/s²), XYZ 三方向		—		
环境照度	阳光 ≤10,000 勒克斯 (lux), 白炽灯照射 ≤3,000 勒克斯 (lux)		—		
材质	抗菌 ABS (外壳), PMMA (镜头)		—		

- \*1. 18% 反射率的灰纸, 100mmx100mm.
- \*2. 关于不同颜色 / 材质及距离的滞后现象的详情请参阅后面的特性图。

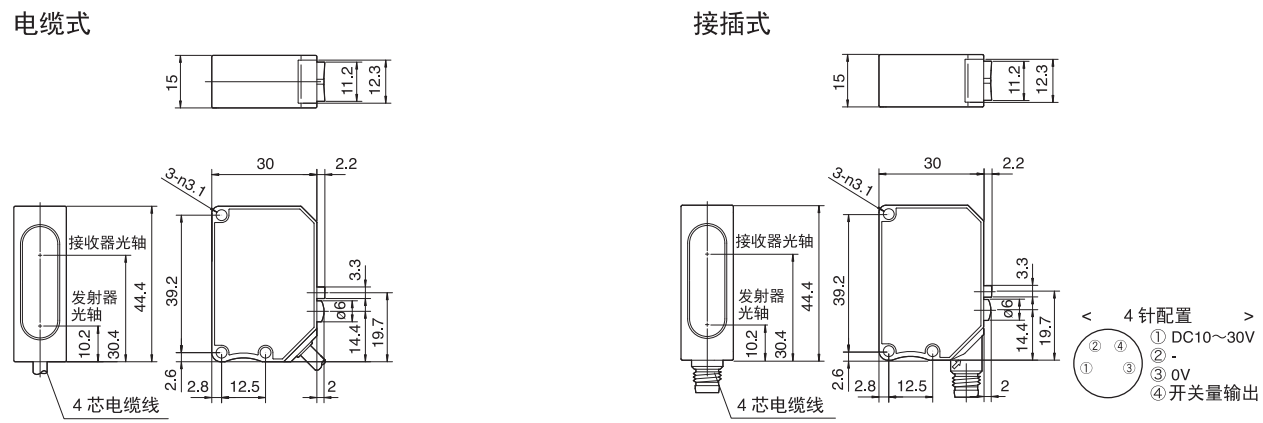
类型	透明体检测型	
	高精度型: 检测装有液体的透明瓶	长距离型
电缆式	Q6B-RM150TN/M150TPJ	Q6B-RM400TN/M400TPJ
接插式	Q6B-RM150TCN/M150TCPJ	Q6B-RM400TCN/M400TCPJ
检测距离	1.5 m	4 m
光斑尺寸	15mm / 1.5 m	20mm / 3.5 m
灵敏度调节	按钮调节	
电源电压	DC 10 ~ 30V ±10%	
消耗电流	35mA	
响应时间	0.7 msec	
OFF/ON延时功能	0-999 msec 区间增值单位: 1msec, 1-10sec 区间增值单位: 1sec.	
光源	红色二极管激光 650nm, Max 1mW 300s, 2级	
LED指示灯	输出指示灯 (橙色), 激光发射指示灯 (绿色)	
显示器	7节, 3位数红色LED显示	
开关量输出	NPN/PNP 集电极开路输出, ≤100mA Max / 30V DC	
常开/常闭模式	常开 (入光动作) / 常闭 (遮光动作) 模式可选	
环境温度/湿度	-10 ~ 50 °C / 35-95% RH	
绝缘电阻	≥20M Ohm (500V DC)	
防护等级	IP67	
认证	IEC, CE	
耐撞击	50G (500m/s²), XYZ 三方向	
环境照度	阳光 ≤10,000 勒克斯 (lux), 白炽灯照射 ≤3,000 勒克斯 (lux)	
材质	抗菌 ABS (外壳), PMMA (镜头)	

类型	灵敏度调节型	
	对射型	镜面反射型
电缆式	Q6B-T4000N/4000PJ	Q6B-R500N/500PJ
接插式	Q6B-T4000CN/4000CPJ	Q6B-R500CN/500CPJ
检测距离	40 m	5 m
光斑尺寸	15mm/5 m	20mm/3.5 m
灵敏度调节	单圈电位器	
电源电压	DC 10 ~ 30V ±10%	
消耗电流	40mA	30 mA
响应时间	0.5msec	
光源	红色二极管激光 650nm, Max 2mW 4s, 2级	
LED指示灯	输出指示灯 (橙色), 激光发射指示灯 (绿色)	
显示器	—	
开关量输出	NPN 或 PNP 集电极开路, ≤100mA/ 30V DC	
常开/常闭模式	常开 (入光动作) / 常闭 (遮光动作) 模式可选	
环境温度/湿度	-10 ~ 50 °C / 35-95% RH	
绝缘电阻	≥20M Ohm (500V DC)	
防护等级	IP67	
认证	IEC, CE	
耐撞击	50G (500m/s²), XYZ 三方向	
环境照度	阳光 ≤10,000 勒克斯 (lux), 白炽灯照射 ≤3,000 勒克斯 (lux)	
材质	抗菌 ABS (外壳), PMMA (镜头)	

电路图

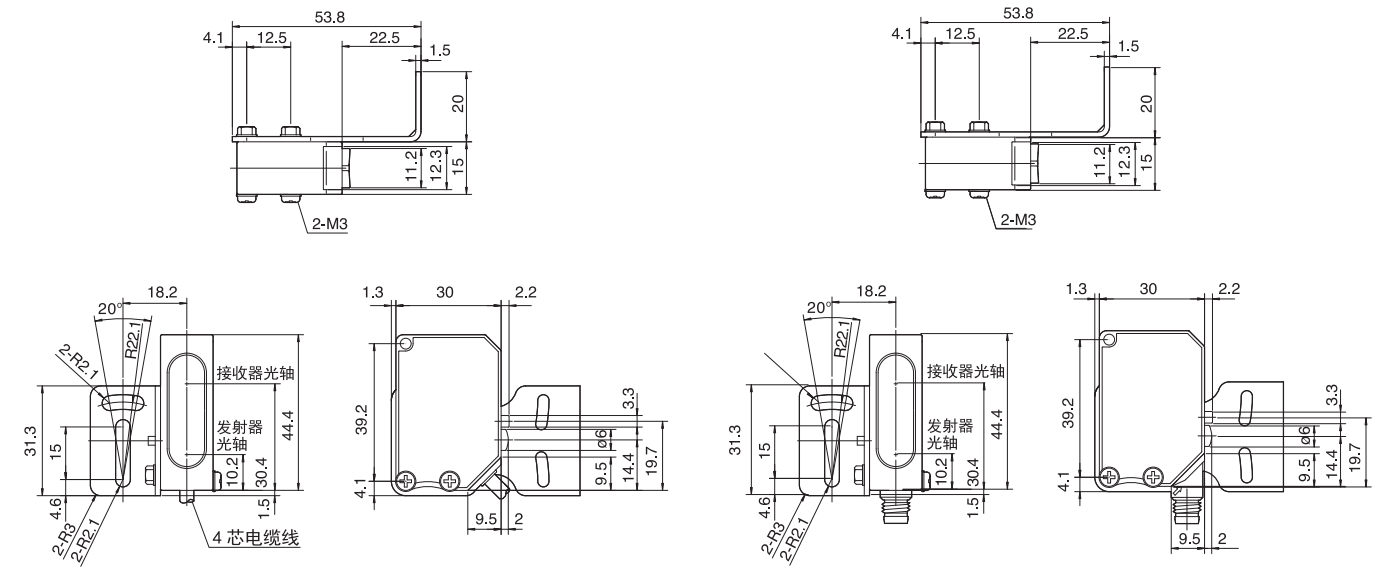


尺寸图



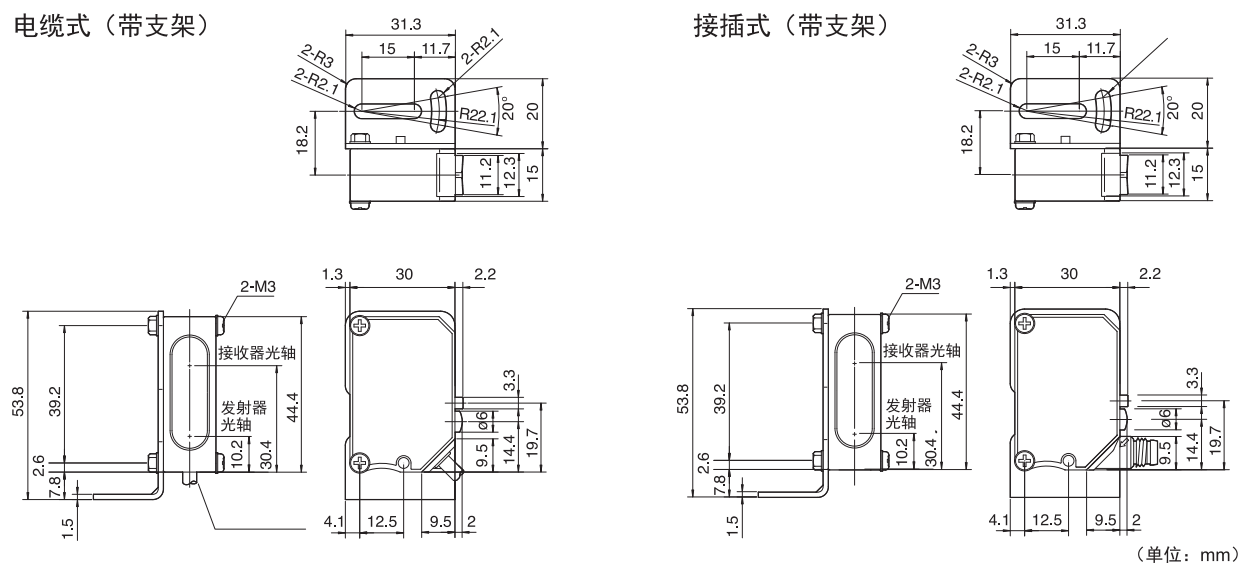
电缆式 (带支架)

接插式 (带支架)



电缆式 (带支架)

接插式 (带支架)



(单位: mm)