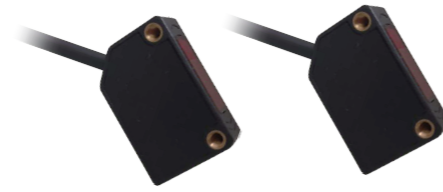


Q5B系列

激光位移传感器/背景抑制型

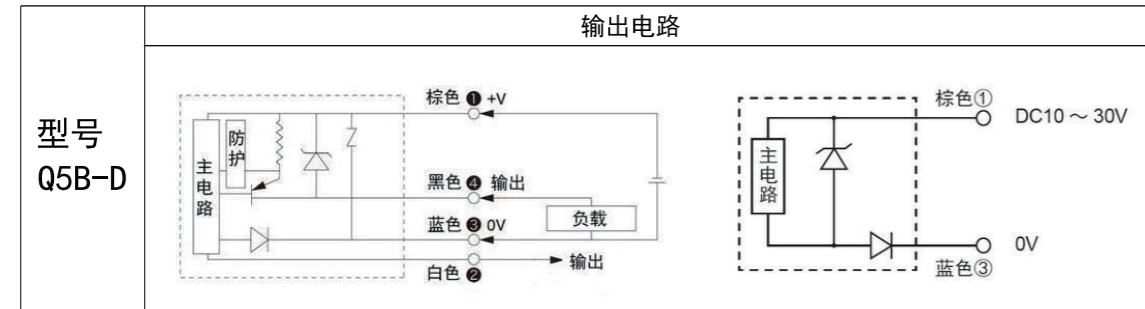
- 小型、长距离的激光背景抑制光电传感器
- 机种丰富，可适用于各种用途
- 按用途选择有3种类型：扩散反射型
- 配有明亮醒目的指示灯，轻松查看安装环境



本体检测

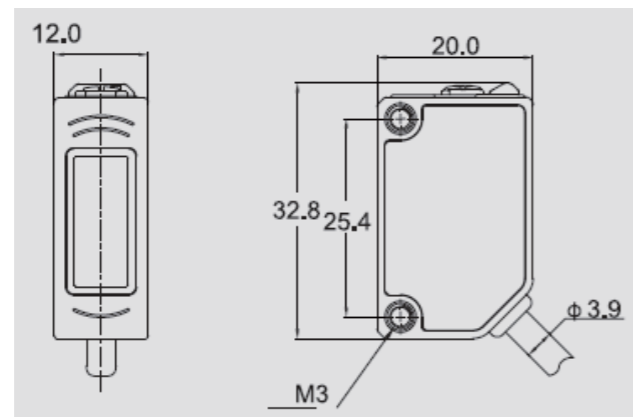
检测方式	连接方式	检测距离	输出状态	输出	型号
扩散反射型 	导线引出型	350mm	NPN 输出	NO+NC	Q5B-D35NJ
			PNP 输出		Q5B-D35PJ

输入输出段回路图



安装尺寸图

Q5B-D35NJ



额定值/性能

项目	检测方式	扩散反射型
	NPN 输出	Q5B-D35NJ
	PNP 输出	Q5B-D35PJ
检测距离		350mm
标准检测物体		不受背景颜色影响
应差		检出距离的20%以下
光源 (波长)		Infrared LED
电源电压		DC 10~30V±10%(p-p) 10%以下
消耗电流	DC : 45mA Max	DC : 25mA Max
控制输出		荷电源电压DC26.4V以下、负荷电源电流100mA 以下 (残留电压1V以下)
保护电路		电源逆接/输出短路
响应时间		动作/回复 各1.0ms以下
灵敏度调节		持续可变调节器
环境照明		白炽灯3000lx 以下/日光10000lx以下
环境温度		动作时: -25~+55° C(with no icing) 保存时: -30~+70° C(with no icing)
环境湿度		动作时: 45%~85% (with no icing)RH 保存时: 35%~95% (with no icing)RH
绝缘电阻		20M 以上 (500VDC)
介电强度		AC1000V 以上 在50/60Hz时, 在电流承载部件和外壳间达1分钟
耐振动 (耐久)		10~55Hz, 1.5mm 双幅, 在X、Y、Z方向达到1h
耐冲击 (耐久)		500m/s ² 双幅, 在X、Y、Z方向上各3次
输出动作方式		通过转换开关可在入光时ON 和遮光时ON 之间切换
连接方式		导线引出型 (标准导线长度: 2m) /M12接插件
指示灯		红色LED: 检测输出ON 时亮起
重量	导线型	塑胶外壳: 95g
		塑胶外壳: 50g
包装方式		纸盒
材料	外壳	PC (聚碳酸酯)
	镜头	PMMA
	附件	PC (聚碳酸酯)
附件		调整螺丝刀1支