

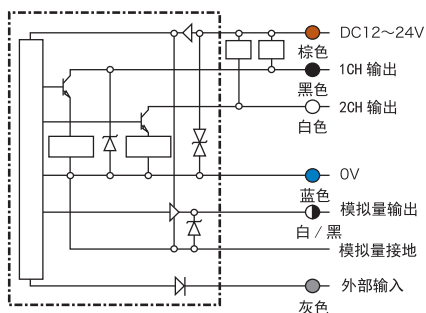
### 产品特征

数显放大器模拟量输出型

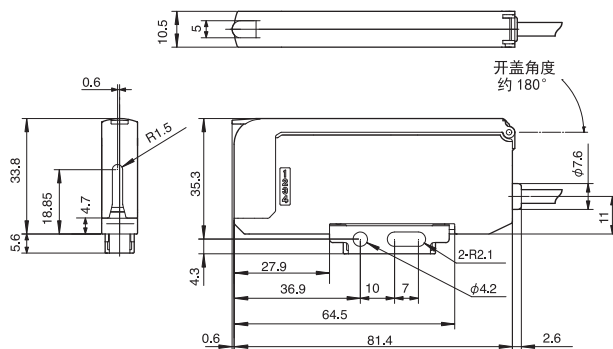
- 2CH双通道输出，模拟量输出，60usec高速响应。
- 同轴光束光源，最大检测距离在70m（镜面反射式）。
- 双数显显示器。



### ► 输出回路



### ► 外形尺寸



### ► 额定规格/性能

产品型号	Q8X-RN14	Q8X-RP14
响应时间	60μ / 500μ / 2msec (高速 / 标准 / 长距离模式) 可选	
外部输入	外部输入 (*1): 远程示教、同步输入、激光关闭、计算器复位 可选 (此功能仅适用于 M8 接插式传感器, M8 接插式的子机除外。)	
开关量输出	NPN/PNP 集电极开路输出, ≤ 100mA Max / 30V DC, 残余电压 ≤ 1.8V。(2CH可作为开关量输出或报警输出)	
模拟量输出	2CH模拟量电流4~20mA	
OFF/ON延时功能	ON 延时 / OFF 延时 / 单脉冲输出 / 无延时, 1msec ~ 9s(单位: 1ms)。	
常开/常闭模式	常开 (入光动作) / 常闭 (遮光动作) 模式可选。	
防相互干扰	Max 4 台	
灵敏度调节	示教调节 (亦能手动调节)	
LED指示灯	绿色 (激光指示灯), 橙色 (输出指示灯), 红色 (示教指示灯), 绿色 (当前通道状态指示灯)	
显示器	8 位数显 (7 节)	
消耗电流	45mA Max, 24V DC	
电源电压	DC 12 ~ 24V ±10%	
环境温度/湿度	-25 ~ 55 °C (-13 ~ 131 °F) / 35 ~ 85% RH (无冰冻)	
存储温度/湿度	-40 ~ 70 °C (-40 ~ 158 °F) / 35 ~ 85% RH (无冷凝)	
耐撞击	50G (500m/s <sup>2</sup> ), XYZ 三方向	
防护等级	IEC IP50	
材质	PC	