

- 具备优异的基本性能和理想的性价比的光幕传感器
- 边到边的检测区形成一个完全彻底的保护区
- 无盲点，边缘至边缘的检测区确保了一个真正的保护区
- 投光器和受光器两面都装有清晰易见的红色作业指示灯
- 当检测输出直接连接作业指示灯还可作为大型工作状态指示灯使用
- 可适用于各种用途



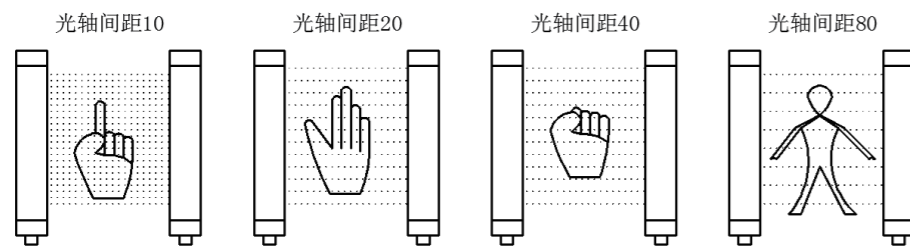
产品介绍

光栅传感器，也称区域传感器、多光轴传感器。本传感器应用在工业自动化设备上：如冲压设备、剪切设备、金属切削设备、自动化焊接设备、机械传送搬运设备等。

光栅传感器由两部分组成：发光器和受光器。发光器发出红外光线，由受光器接收，形成一个平面光电保护网。操作人员操作机器时，只要有身体进入该保护网，挡住了光线，受光器立即作出反应，输出一个控制信号，然后通过后续控制装置，如继电器、PLC等，控制机器做出相应动作，如紧急停机等。

Q4M 光栅传感器具有以下特点：

- 采用 SMT 焊接技术，抗震性好；
- 采用 ST 意法半导体生产的单片机作为主控芯片；
- 采用光电隔离和多级滤波技术，抗干扰能力强；
- 喷涂专业电子类三防漆，使用寿命更长；
- 提供多种安装方式；
- 采用优质航空插头，接线方便可靠；
- 晶体管信号输出，可提供多种输出方式：NPN、PNP、常开 NO、常闭 NC，继电器输出；
- 检测距离 0.3-2.0 米，如需特殊距离可定制；
- 光轴数量 4-128 束，如需特殊数量可定制；
- 光轴间距 10mm、20mm、40mm、80mm，分别对应检测手指、手掌、手臂、人体；如需特殊间距可定制；
- 使用环境温度：-10 ~ +55 °C；
- 铝制外壳，坚固耐用；
- 防水防尘等级 IP65；



规格选型

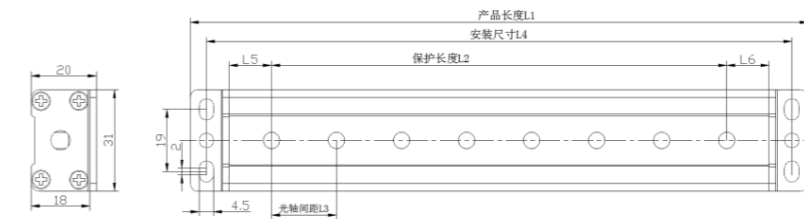
型号说明：

默认信号输出方式为：NPN, 常闭 NC；

配线长度 2.5 米；

如需其他方式，订货时请说明。

薄型产品尺寸：



光轴间距 L3=40mm (L5=L6=23) 选型表：

光轴数量	保护长度 L2	产品长度 L1	安装尺寸 L4	对应型号
4	120	190	180	Q4M40-04
6	200	270	260	Q4M40-06
8	280	350	340	Q4M40-08
10	360	430	420	Q4M40-10
12	440	510	500	Q4M40-12
16	600	670	660	Q4M40-16
20	760	830	820	Q4M40-20
24	920	990	980	Q4M40-24
28	1080	1150	1140	Q4M40-28
32	1240	1310	1300	Q4M40-32

以上为常规库存，如需其他规格，可定制。

光轴间距 20mm (L5=L6=15) 选型表:

光轴数量	保护长度 L2	产品长度 L1	安装尺寸 L4	对应型号
8	140	190	180	Q4M20-08
10	180	230	220	Q4M20-10
12	220	270	260	Q4M20-12
16	300	350	340	Q4M20-16
20	380	430	420	Q4M20-20
24	460	510	500	Q4M20-24
28	540	590	580	Q4M20-28
32	620	670	660	Q4M20-32

光轴间距 80mm (L5=L6=25) 选型表:

光轴数量	保护长度 L2	产品长度 L1	安装尺寸 L4	对应型号
8	560	610	600	Q4M80-08
10	720	770	760	Q4M80-10
12	880	930	920	Q4M80-12
16	1200	1250	1240	Q4M80-16
20	1520	1570	1560	Q4M80-20
24	1840	1890	1880	Q4M80-24

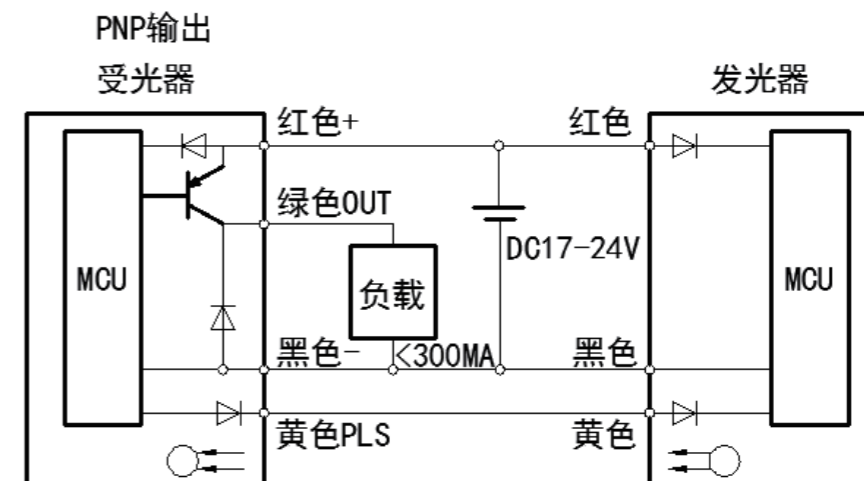
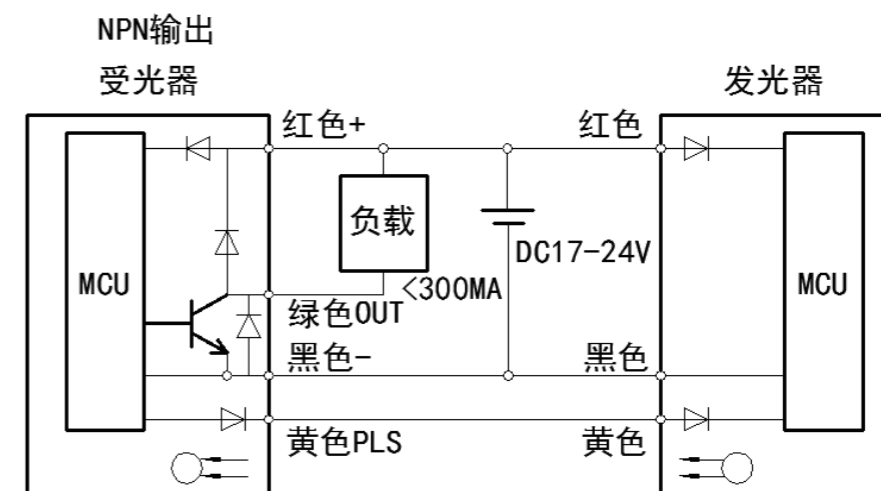
光轴间距 14mm (L5=47, L6=9) 选型表:

光轴数量	保护长度 L2	产品长度 L1	安装尺寸 L4	对应型号
8	98	174	164	Q4M14-08
10	126	202	192	Q4M14-10
12	154	230	220	Q4M14-12
16	210	286	276	Q4M14-16
20	266	342	332	Q4M14-20
24	322	398	388	Q4M14-24
28	378	454	444	Q4M14-28
32	434	510	500	Q4M14-32

以上为常规库存, 如需其他规格, 可定制。

➤ 电气接线

注: 默认信号输出方式为: NPN, 常闭 NC;



➤ 注意事项

- 接线时，请不要带电操作；
- 请正确接线，否则有可能损坏本传感器；
- 请在额定电压范围内使用；
- 本传感器属于 DC24V 低压检测仪器，布线时请与 AC 电源线、电机动力线等具有强干扰的线路严格分开；
- 不允许在有易燃、易爆气体的环境中使用；
- 本传感器为红外线光电产品，请在室内使用；
- 避免与水、油、脂、稀释剂等接触，平时应保持表面清洁。