

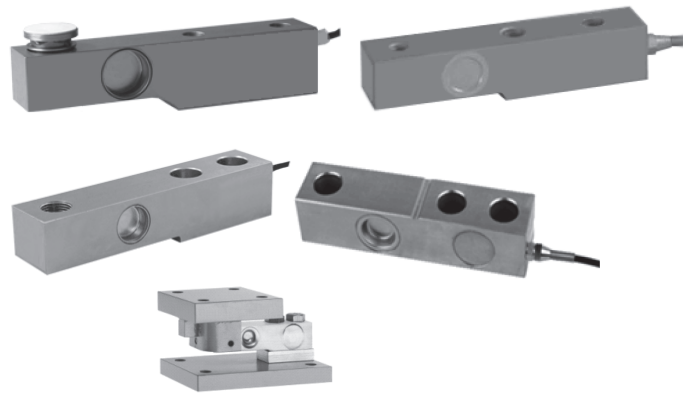
# 悬臂梁式测力传感器

## 产品简介:

该系列传感器一端固定，一端加载，受力形式多样，重心低，安装方便，互换性好。适用于汽车衡、电子秤、料斗秤等。可选择内置式放大器4-20mA输出。

## 应用范围:

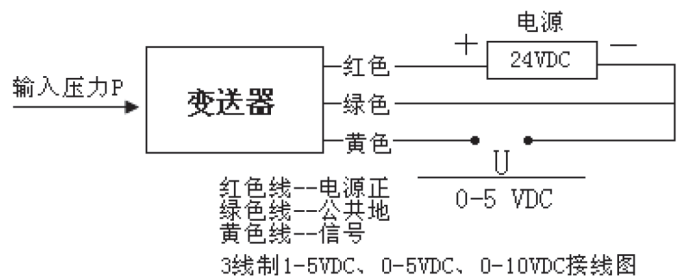
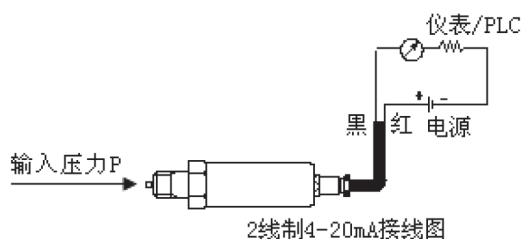
- 电子汽车衡、单轨吊秤、料斗秤、皮带秤、搅拌站等
- 显示控制仪表和动静态应变仪作压力、称重、测力用



## 性能参数:

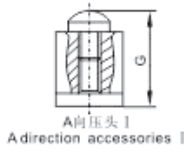
额定载荷	0 ~ 30kg ~ 20t之间任意可选择	
综合精度	0.02%、0.03% (线性+滞后+重复性)	
灵敏度	2.0mV/V	
外置变送器输出	4-20mA、0-5VDC、0-10VDC (选择项)	
蠕变	± 0.02%FS/30min	
零点输出	± 1%FS	
零点温度影响	± 0.02%FS/10°C	
输出温度影响	± 0.02%FS/10°C	
工作温度	-20°C ~ +65°C	
输入阻抗	380 ± 10 Ω	
输出阻抗	350 ± 3 Ω	
绝缘电阻	> 5000MΩ	
安全过载	150%FS	
供桥电压	3-15VDC建议10VDC	
变送器电压	11.5-32VDC建议24VDC	
材质	合金钢或不锈钢	
内部填充	硅脂	
接线方式	传感器	输入 (+): 红线 输入 (-): 黑线 输出 (+): 绿线 输出 (-): 白线
	变送器	电源: 红 公共地: 绿 输出: 黄
显示控制仪表	可选配 BL5-432-TC1 (0.05%精度) 显示控制仪表 可选配 BL5-TC1CT (E) (0.2%、0.05%精度) 显示控制仪表PPM系列动/静态应变仪	

## 接线示意图:

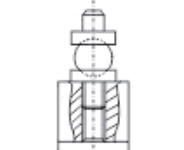


►型号、尺寸图:

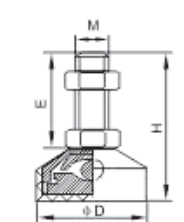
压头 Accessories



A向压头 I Adirection accessories I

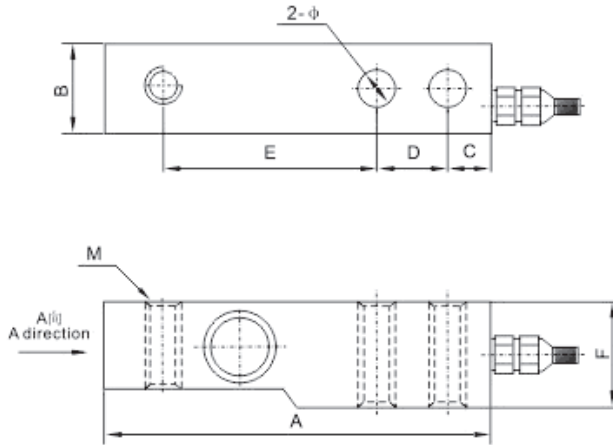


A向压头 II Adirection accessories II



压头 III accessories III

A 型尺寸如下

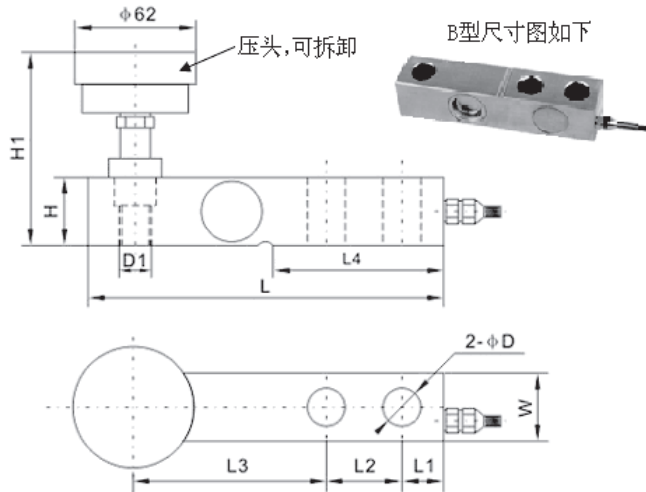


压头 Accessories

量程 Klb	尺寸/mm t	H	E	φD	M
0.4~2	0.2~1	90	50	60	M12
3~10	1.5~5	105	50	80	M18×1.5
14~20	7~10	120	60	93	M24×2

量程 Klb	尺寸/mm t	A	B	C	D	E	F	φ	M		G
									英制Inch	公制mm	
0.1~0.2	0.05~0.1	125	24	8	47	58	30	9	1/4-20	M8	40
0.4~2	0.2~1	136	32	15	25	77	38	13	1/2-12	M12	50
3~10	1.5~5	171	38	19	38	96	48	19	3/4-16	M18×1.5	63
14~20	7~10	222	51	25	51	119	60	25	1"-14	M24×2	78
30~40	15~20	280	60	28	72	150	70	31	1 1/4"-12	M30×2	90

B型尺寸图如下



Range Klb	Size/mm t	L	L1	L2	L3	L4	H	H1	D	D1	W
		1~4	0.5~2	130	12.7	25.4	76.2	54	31.8	85-98	12.7
6~10	3~5	171	19.1	38.1	95.3	80	38.1	100-110	20	M18×1.5	38.1
20	10	225.6	25.4	50.8	124	110	50.8	110-120	26	M24×2	50.8