

通用型压力变送器

产品简介:

标准系列压力变送器,采用高精度,高灵敏度压力芯体和高可靠处理电路,精密封装于不锈钢壳体内,激光焊接密封,无橡胶密封圈,出厂前经过长期压力疲劳冲击,长时间的高低温循环老化和温度补偿,保证产品稳定可靠。抗射频和电磁干扰,精度高,寿命长,抗频繁高压冲击,5倍高过载。




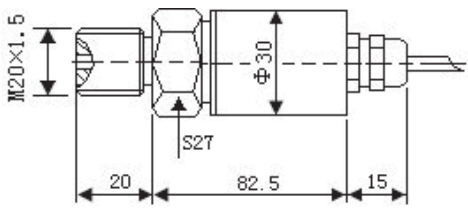
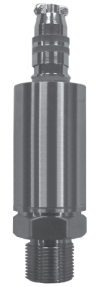
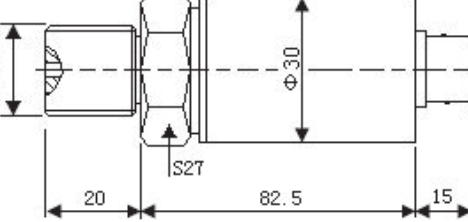

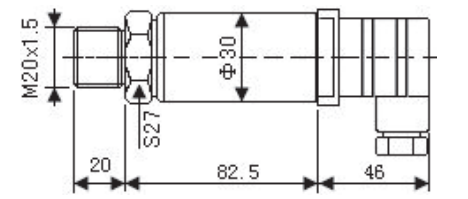

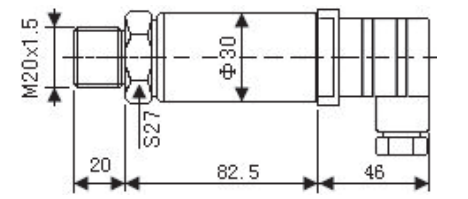

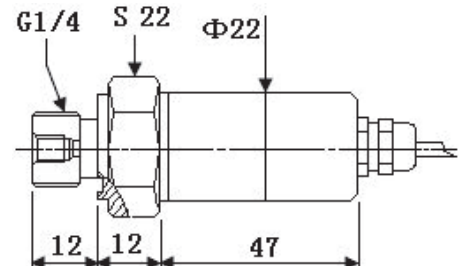
应用范围:

- 冶金机械、农业机械、食品机械、建筑机械、机车制动系统、液压调节阀、比例阀、汽车方向机测试台
- 恒压供水专用、水处理过程控制、能源控制
- 液压泵站、压铸机、等静压机、轴承润滑油
- 录井、井上平台、压裂车、高压泵、试压泵、防喷器等
- HVAC控制、泵、压缩机、电站、汽轮机、水轮机
- 石化工程、环保工程、空分设备
- 气压设备、液压实验台动静压力测量
- 通风系统和各类工业管道压力测量

► 性能参数:

被测介质	对316不锈钢不腐蚀的气体和液体
压力类型	绝对压力、密封参考压力、通气表压力
量程	-100kPa ~ 0 ~ 10kPa ~ 1MPa...10MPa...260MPa之间任意可选
供电电源	24VDC (10~32VDC)
输出信号	4-20mA、1-5VDC、0-5VDC、0-10VDC、0.5-4.5VDC可选择
响应频率	≤1kHz (典型值)
重复性	0.05%FS
非线性	0.2%FS、0.1%FS、0.05%FS可选
综合精度	0.1%FS、0.2%FS、0.5%FS可选择
长期稳定性	0.2%FS/年 (典型值)
工作温度	-40 ~ 85℃/125℃/150℃/250℃可选 (加装水冷式结构,耐高温1200℃)
绝缘电阻	≥500MΩ/100VDC
安全过载压力	150%FS (1.5倍满量程)
破坏压力	300%FS (3倍满量程)
振动	5 ~ 1000Hz, 振幅2mm, X、Y、Z每向30分钟, 输出变化小于0.1%FS
冲击	50g; X、Y、Z三向, 每向20ms; 输出变化小于0.1%FS
连接方式	M20×1.5、M16×1.5、M14×1.5、M12×1、G1/4、G1/2、1/4NPT、1/2NPT或指定
接液材料	膜片: 17-4PH不锈钢、过程连接件: 1Cr18Ni9Ti
相对湿度	0 ~ 95%RH
外壳防护等级	IP65、IP67可选
出线方式	航插、直接引线
显示控制仪表 (选配)	BL5-TC1C6 (精度:0.5%)、BL5-TC1CT (精度:0.2%)、BL5-432-TC1 (精度:0.05%)

►型号、尺寸图:

		<p>BL5-T230D 恒压供水专用，抗变频干扰，标准型结构，精度高，稳定性好，防护性能好，内置压力阻尼，4-20mA、0-5VDC、0-10VDC可选。最高压力：0-250MPa，多种压力接口螺纹可选，可选择内螺纹。</p>
		<p>BL5-T230E 航空插件拔插方式，方便现场安装，多种压力接口螺纹可选择，内置压力阻尼，4-20mA电流输出、0-5VDC/0-10VDC可选；使用在机械设备和矿用设备较多，最高压力0-250MPa。</p>
		<p>BL5-T230F 赫斯曼接插件，方便现场安装，多种安装螺纹可选择；4-20mA、0-5VDC、0-10VDC输出可选；可选择带现场显示（IP64）；最高压力0-250MPa。</p>
		<p>BL5-T230F 赫斯曼接插件，方便现场安装，多种安装螺纹可选择；4-20mA、0-5VDC、0-10VDC输出可选；可选择带现场显示（IP64）；最高压力0-250MPa。</p>
		<p>BL5-T222A 高精度，精小型，内置压力阻尼，直接密封引线；4-20mA、0.5-4.5VDC信号可选；多种安装螺纹可选。最高压力200MPa。</p>

产品编号说明

G	M	3	V0	T1	D1	M1	W0	XXX
压力类型 G=表压可不标 S=密封表压 D=差压 A=绝压	测量范围 _M=0~X MPa _K=0~X MPa _P=0~X MPa	综合精度 线性+重复性 +迟滞 1=±0.5%FS 2=±0.25%FS 3=±0.1%FS	信号输出 V0=mA信号 V1=0~5VDC V2=1~5VDC V3=0.5~4.5VDC V4=0~10VDC A1=4~20mA A0=特殊	使用温度 T1=-25~80℃ T2=-30~125℃ T3=-25~150℃ T0=其它温度表明	供电电压 D1=5VDC D2=10VDC D3=24VDC D0=其它	接口螺纹 M1=M20×1.5 外螺纹 M2=M14×1.5 外螺纹 M3=M10×1双 环密封 G1=G1/4外螺 纹 G2=G1/2外螺 纹 N1=1/4NPT N2=1/2NPT F0=其它	出线方式 W0=电缆型 (IP67,2M) W1=赫斯曼 插座型 (IP65,DIN4 3650) W2=航空接 插件 W3=特殊	特殊代码 特殊要求