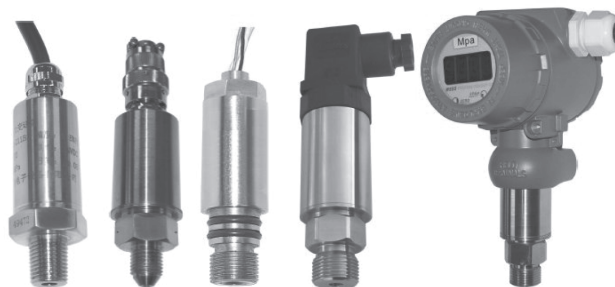


高温压力变送器

产品简介:

溅射薄膜高温压力变送器采用离子束溅射薄膜技术,全不锈钢一体化结构,高灵敏度压力芯体,全焊接封装在不锈钢壳体内,具有准确度高、输出信号大、工作寿命长、适用温度范围宽、长期稳定性好,功耗低、无迟滞、重复性好等特点。耐受频繁压力冲击、振动,5倍以上压力过载,主要应用于高端工业现场和军事装备。我们的技术团队还可为您提供产品定制服务。




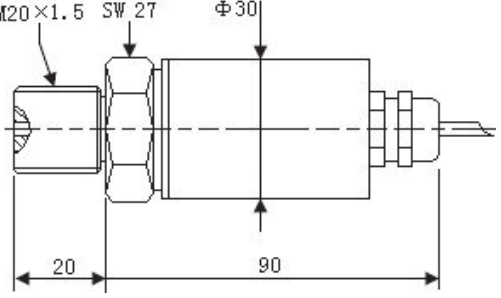

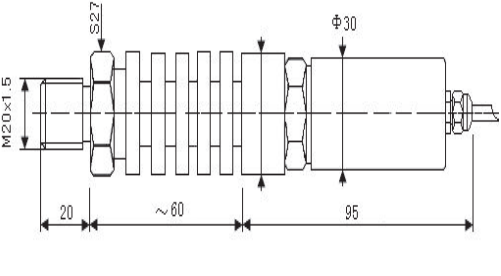

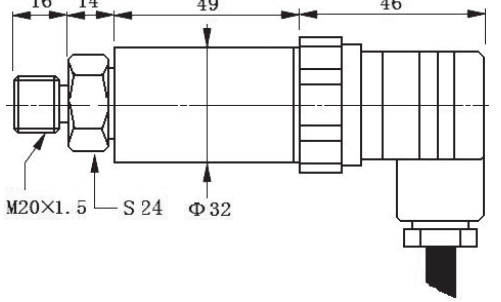

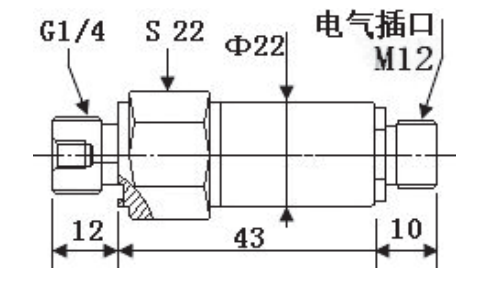

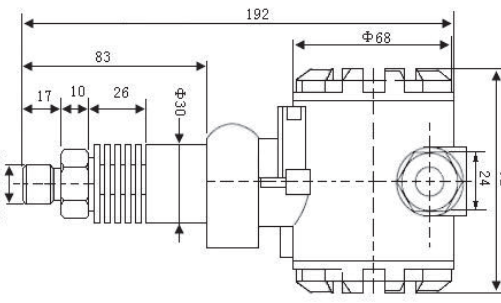
应用范围:

- 水下潜入设备和武器装备、飞机液压系统、航空航天液压和气压系统、船舶及航海系统
- 发动机、内燃机、柴油机、热电机组、汽轮机、水轮机、机车制动系统
- 油田油井仪器、油田测压仪器、井下仪器、井上平台
- 矿用液压和气压机械、液压机、试验机、起重机液压系统、油缸油压
- 实验室压力校验、流量调节系统、能源管理系统、供水系统
- 压缩机、加气机、制冷机、冷冻系统
- 教学仪器、正压呼吸机、自救器
- 石化、环保、轻工、机械、冶金、水处理、医药、生化、发酵系统
- 液压及气动控制设备,工业过程检测与控制

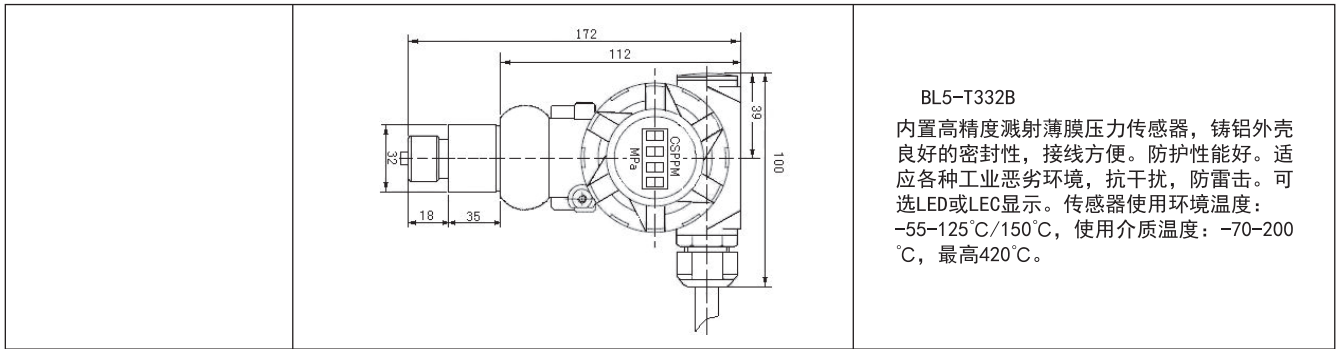
▶ 性能参数:

被测介质	气体、液体及蒸汽(对316L不锈钢不腐蚀的流体)
压力类型	绝对压力、密封参考压力、通气表压力
量程	-0.1~0.3MPa...300MPa之间任意可选
供电电源	mV传感器:3~15VDC(推荐10VDC);标准变送器:9~32VDC(推荐24VDC)
内置放大输出	4~20mA、0~5VDC、1~5VDC、0~10VDC、0.5~4.5VDC可选择
mV输出灵敏度	1.5mV/V、2.0mV/V、3.0mV/V、.0mV/V可选(灵敏度×电压=满量程输出)
非线性	0.02%FS、0.04%FS、0.05%FS、0.06%FS可选
重复性	0.02%FS、0.03%FS、0.05%FS可选
综合精度	0.05%FS、±0.1%FS、±0.2%FS、±0.5%FS可选
长期稳定性	0.1%FS/年
工作介质温度	-25~85℃、-40~125℃、-55~150℃、-10~200℃、300℃、420℃可选
工作环境温度	-25~85℃、-40~125℃、-55~150℃、-10~175℃可选
零点温漂	≤0.005%FS/℃或≤0.01%FS/℃可选
灵敏度温漂	≤0.008%FS/℃或0.015%FS/℃可选
响应时间	≤1毫秒(10%~90%)典型值
输入阻抗	1.5kΩ、2.0kΩ、3.3kΩ
绝缘电阻	≥1000MΩ/100V、≥500MΩ/500V
安全过载压力	150%FS(1.5倍满量程)
破坏压力	500%FS(5倍满量程)
振动	5~1000Hz,振幅2mm,X、Y、Z每向30分钟,输出变化小于0.03%FS
冲击	50g;X、Y、Z三向,每向20ms;输出变化小于0.03%FS
连接方式	M20×1.5、M18×1.5、M12×1、M10×1、G1/4或指定
接液材料	膜片:17-4PH不锈钢,其它:304不锈钢
外壳防护等级	IP65或IP68
电气输出引线	航空接插件或直接密封引线

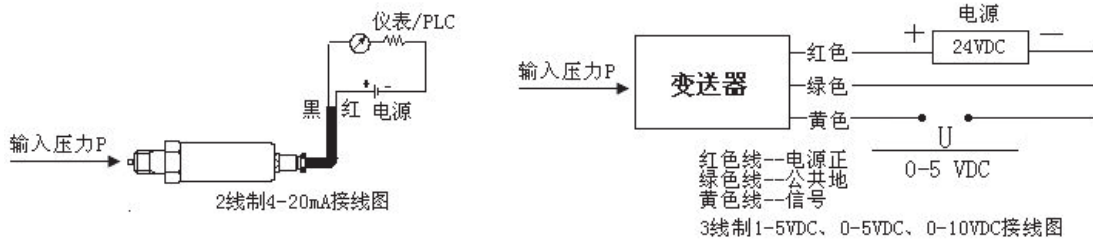
型号、尺寸图:

		<p>BL5-T330A 15-32VDC供电, 4-20mA标准2线制电流输出, 内部单片机同时采集压力和温度信号, 精密数字温压补偿, 满足-40-125°C温度下0.25%精度标准, 或定制-10-150°C下满足0.1%FS精度, 电流信号, 抗干扰。提高了精度和稳定性。M20X1.5、M14X1.5、M10X1外螺纹可选择, 互换性强。直接密封引线, 防护等级IP67。传感器使用环境温度: -55-125°C/150°C, 使用介质温度: -70-200°C, 最高420°C。特殊精度定制, -10-150°C下满足0.1%FS精度。</p>
		<p>BL5-T330B 15-32VDC供电, 4-20mA标准2线制电流输出, 0-5VDC三线制输出, 内部单片机同时采集压力和温度信号, 精密数字温压补偿, 满足-40-125°C温度下0.25%精度标准, 或定制-10-150°C下满足0.1%FS精度, 电流信号, 抗干扰。提高了精度和稳定性。M20X1.5、M14X1.5、M10X1外螺纹可选择, 互换性强。直接密封引线, 防护等级IP67。传感器使用环境温度: -55-125°C/150°C, 使用介质温度: -70-200°C, 最高420°C。</p>
		<p>BL5-T322A 5VDC (6-32VDC) 供电, 0.5-4.5VDC、0-5VDC电压输出, 内部单片机同时采集压力和温度信号, 精密数字温压补偿, 满足-40-125°C温度下0.2%精度标准, 或定制-10-150°C下满足0.1%FS精度抗干扰。提高了精度和稳定性。G1/4螺纹国际通用标准, 接插件联结方便现场安装, 同时产品维护时可只拆卸传感器, 而不需要拆线, 节省时间和人力。传感器使用环境温度: -55-125°C, 150°C, 使用介质温度: -70-200°C, 最高420°C。</p>
		<p>BL5-T322A 5VDC (6-32VDC) 供电, 0.5-4.5VDC、0-5VDC电压输出, 内部单片机同时采集压力和温度信号, 精密数字温压补偿, 满足-40-125°C温度下0.2%精度标准, 或定制-10-150°C下满足0.1%FS精度抗干扰。提高了精度和稳定性。G1/4螺纹国际通用标准, 接插件联结方便现场安装, 同时产品维护时可只拆卸传感器, 而不需要拆线, 节省时间和人力。传感器使用环境温度: -55-125°C, 150°C, 使用介质温度: -70-200°C, 最高420°C。</p>
		<p>BL5-T332B 内置高精度溅射薄膜压力传感器, 铸铝外壳良好的密封性, 接线方便。防护性能好。适应各种工业恶劣环境, 抗干扰, 防雷击。可选LED或LEC显示。传感器使用环境温度: -55-125°C/150°C, 使用介质温度: -70-200°C, 最高420°C。</p>

► 型号、尺寸图:



► 接线示意图:



产品编号说明

BL5	G	M	3	V0	T1	D1	M1	W0	XXX
									特殊代码 特殊要求
								出线方式 W0=电缆型 (IP67,2M) W1=赫斯曼 插座型 (IP65,DIN4 3650) W2=航空接 插件 W3=特殊	
								接口螺纹 M1=M20×1.5 外螺纹 M2=M14×1.5 外螺纹 M3=M10×1双 环密封 G1=G1/4外螺 纹 G2=G1/2外螺 纹 N1=1/4NPT N2=1/2NPT F0=其它	
								供电电压 D1=5VDC D2=10VDC D3=24VDC D0=其它	
								使用温度 T1=-25~80℃ T2=-30~125℃ T3=-25~150℃ T0=其它温度表明	
								信号输出 V0=mA信号 V1=0~5VDC V2=1~5VDC V3=0.5~4.5VDC V4=0~10VDC A1=4~20mA A0=特殊	
								综合精度 线性+重复性 +迟滞 测量范围 1=±0.5%FS 2=±0.25%FS 3=±0.1%FS	
								压力类型 G=表压可不标 S=密封表压 D=差压 A=绝压	
								压力类型 _M=0~X MPa _K=0~X MPa _P=0~X MPa	
								BL5-S230A系列	