

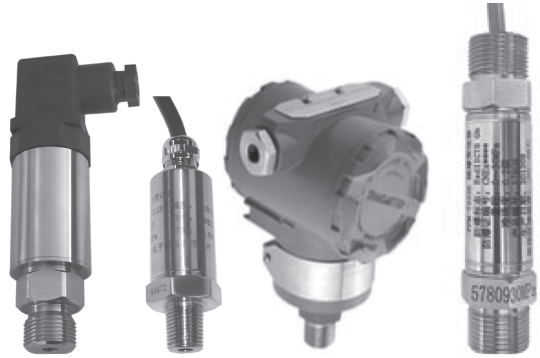
防爆型压力变送器

产品简介:

防爆压力变送器,是专为高爆炸危险场所设计的,采用进口特优材料,先进的MEMS技术工艺加工成一体化压力芯体,配合精密处理电路,同时采集压力和温度信号进行补偿,输出4~20mA,0~5VDC,1~5VDC,0~10VDC标准信号,具有精度高、抗干扰、过载和冲击能力强、防潮性和长期稳定性好等特点。备有多种压力接口和电气接口供客户选配,以满足各种工业过程的压力测量。本安防爆和隔爆可选择。

应用范围:


- LNG低温压力测量、CNG压力测量
- 天然气控制系统、天然压缩机、加气机
- 油井平台、井口压力设备、防喷器、管道设备、矿井
- 油罐、油品的存储和运输监测、石油化工设备、炼油
- 氧气传输系统和管道、氢气设备
- 电站、锅炉、热电机组等
- 石化、环保、空压、轻工、机械、冶金
- 其它有防爆要求的压力测量环境。

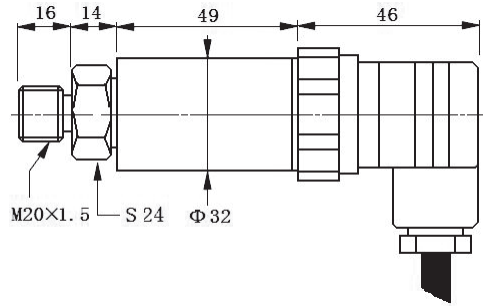


性能参数:

被测介质	对316L不锈钢不腐蚀的气体和液体
压力类型	绝对压力、密封参考压力、通气表压力、差压
量程	-100kPa~0~250Pa~1kPa~300MPa之间的量程任意可选择0~1MPa~1.6MPa~2MPa~3MPa~4MPa~5MPa~6MPa~7MPa~10MPa~15MPa~20MPa~30MPa~40MPa~50MPa~60MPa~80MPa~100MPa~150MPa~200MPa~300MPa
供电电源	标准24±5VDC(12~32VDC)
输出信号	4~20mA、1~5VDC、0~5VDC可选择
频率响应	0~1kHz(典型值)
非线性	0.05%FS
重复性	0.05%FS
综合精度	0.1%FS、0.2%FS、0.5%FS可选择
长期稳定性	0.2%FS/年(典型值)
工作温度	-10~70℃、-25~85℃、-30~125℃、-45~150℃、-10~175℃-55~125℃、-165~100℃、-196~100℃、-260~85℃可选择
绝缘电阻	≥500MΩ/100V
安全过载压力	150%FS(1.5倍满量程)
破坏压力	300%FS(3倍满量程)
连接方式	1/4NPT、1/2NPT、M20×1.5或指定
接液材料	膜片17-4PH不锈钢、316L不锈钢;过程连接件:1Cr18Ni9Ti
防护等级	IP67
振动影响	5~1000Hz,振幅2mm,X、Y、Z每向30分钟,输出变化小于0.1%FS
冲击影响	50g;X、Y、Z三向,每向20ms;输出变化小于0.1%FS
防爆等级	本安:Exia II CT4,隔爆:Exd II CT5
出线方式	直接密封引线


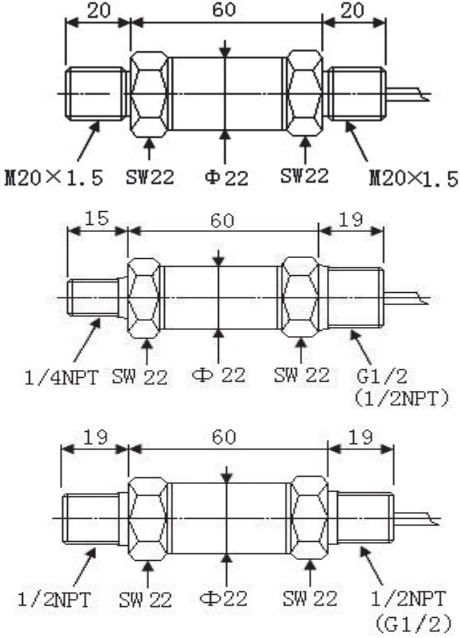

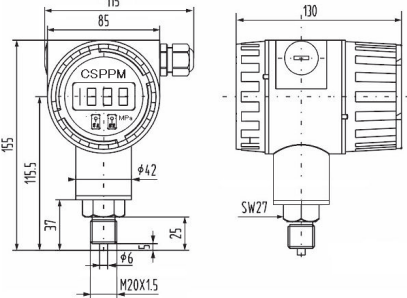

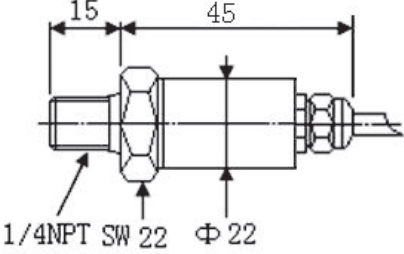

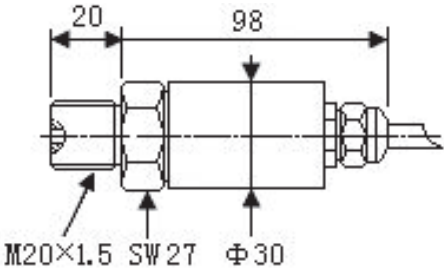
型号、尺寸图:





BL5-T230E-J
 压力接口螺纹和压力腔室一体化加工工艺;高性能的放大处理电路,传感器耐腐蚀,抗氢透氢脆,精度高,寿命长;在油气田钻井,测井,录井,井上平台,海上钻采平台,防喷,采油等设备和机器中批量使用;也大批量使用在LNG、CNG上,可长时间直接测量-196℃液体。本质安全防爆等级:Exial I CT4。

►型号、尺寸图:

		<p>BL5-T222E</p> <p>进口不锈钢材料，内部压力腔全一体化不锈钢结构，无任何橡胶圈，外壳采用激光焊接双层密封，完全做到与外界隔离，防爆性能好；传感器耐腐蚀，抗氢透氢脆，精小外形精度高，寿命长，适合天然气压缩机、加气机、LNG等空间有限的场合，可长时间直接测量-196℃液体；机械连接：1/4NPT、1/2NPT、M20X1.5螺纹可选择，隔爆等级：ExdIICT5。</p>
		<p>BL5-T230E</p> <p>工业防爆外壳，内部压力感应膜片和放大处理电路经过精密防爆设计，安全等级高，通过专业机构检测并获得认证；精度高，寿命长，该型产品在LNG、CNG、化工厂和工业控制中使用较多；可长时间直接测量-196℃液体，本质安全防爆，等级：ExialICT4。</p>
		<p>BL5-T222E-N</p> <p>压力接口螺纹和压力腔室一体化加工工艺；高性能的放大处理电路，传感器耐腐蚀，精度高，寿命长。主要为LNG液化天然气燃料系统、LNG气瓶、LNG泵、LNG罐开发设计，可长时间直接测量-196℃液体，体积小，方便安装。在油气田钻井，测井，录井，井上平台，海上钻采平台，防喷，采油等设备和机器中也批量使用。本质安全防爆，等级ExialICT4。</p>
		<p>BL5-T222E-H</p> <p>压力接口螺纹和压力腔室一体化加工工艺；高性能的放大处理电路，传感器耐腐蚀，抗氢透氢脆，精度高，寿命长。在油气田钻井，测井，录井，井上平台，海上钻采平台，防喷，采油等设备和机器中也批量使用、在LNG、CNG上也大批量使用。可长时间直接测量-196℃液体。本质安全防爆，等级ExialICT4。</p>

