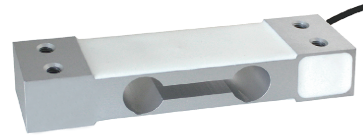


单点式平行梁结构传感器

BL5-D250

产品特性

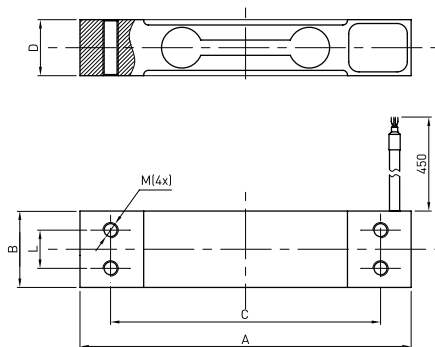
- 铝合金材料。
- 精度高、抗偏载能力强。
- 容易安装。
- 适用于电子秤、计数秤、电子天平及工业称重系统。



性能参数

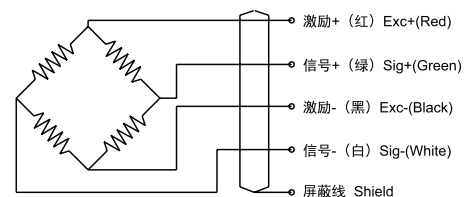
参数	技术指标
输出灵敏度	2.0 ± 10% mV / V
零点输出	± 2% F. S.
非线性	0.02% F. S.
滞后	0.02% F. S.
重复性	0.02% F. S.
蠕变 (30分钟)	0.02% F. S.
温度灵敏度漂移	0.02% F. S. / 10℃
零点温度漂移	0.02% F. S. / 10℃
输入电阻	410 ± 10Ω
输出电阻	350 ± 5Ω
绝缘电阻	≥ 5000M Ω / 100VDC
使用电压	10V
最大使用电压	15V
温度补偿范围	- 10 ~ 40℃
工作温度范围	- 20 ~ 60℃
安全超载	150% F. S.
极限超载	200% F. S.
电缆线尺寸	3×450mm
台面尺寸	250×300mm
防护等级	IP65
连接方式	输入: 红 (+) 黑 (-) ; 输出: 绿 (+) 白 (-)

尺寸图及量程



CAP (kg)	SIZE (mm)						材料	重量
	A	B	C	D	L	M		
3/4/5/6/8/10/15/20/25/30/40/45/50	130	30	106	22	15	M6	铝合金	0.3kg
60/100/150/200/250	130	50	106	22	25	M8		0.4kg

接线图



注: 屏蔽线不与弹性体相连。

受力方向

